

HL HUTTERER + LECHNER GmbH
Brauhausgasse 3-5
A-2325 Himberg

MicroMed GmbH
A-4020 Linz, Museumstr. 7
Tel.: +43/732/779884
Fax: +43/732/779884-20
office@micromed.or.at
www.micromed.or.at
DIČ: ATU65203736
OR: 3339 Linz

Linz, 18. duben 2017

Věc: Zápachová uzávěrka pro odvod kondenzátu HL 138 s hygienickým adaptérem
Hygienická zkouška konstrukčního vzorku

Číslo zakázky: 421-2017

Vážené dámy a pánové,

dovoluji si Vám zaslat níže uvedený znalecký posudek k hygienické zkoušce konstrukčního vzorku pro hygienický adaptér v kombinaci se zápachovou uzávěrkou pro odvod kondenzátu HL 138.

Předmět znaleckého posudku

Předmětem předloženého znaleckého posudku je dle objednávky hygienické posouzení, zda zápachová uzávěrka pro odvod kondenzátu (podomítková zápachová uzávěrka pro klimatizační jednotky) HL 138 s hygienickým adaptérem odpovídá hygienickým požadavkům na odvod kondenzátu ze vzduchotechnických zařízení ve zdravotnických objektech.

Předmětem předloženého znaleckého posudku je zejména posouzení shody zápachové uzávěrky pro odvod kondenzátu HL 138 vč. hygienického adaptéru s požadavky normy *ÖNORM H6020:2015, článek 6.8.*

Předložený znalecký posudek se týká jak hygienické zápachové uzávěrky HL138H (kompletně s přípojným adaptérem), tak i hygienického přípojného adaptéru HL0138.HE pro rozšíření zápachové uzávěrky pro odvod kondenzátu HL138.

Podklady pro posouzení

Při vývoji hygienického adaptéru k zápachové uzávěrce pro odvod kondenzátu HL138 jste mě v období 01/2017 až 02/2017 přizvali ke konzultaci, týkající se posouzení hygienické vhodnosti.

Na hotovém hygienickém adaptéru HL0138.HE jsem provedl dne 14.02.2017 v prostorách Vaší firmy vzorkování.

Pro vypracování tohoto znaleckého posudku byly k dispozici tyto konstrukční výkresy:

- Řez A-A, HL.138H Zápachová uzávěrka pro klimatizační jednotky (Výkres XX0082-0003, Index a, ze dne 27.02.2017)
- Řez A-A, HL.0138HE Hygienický adaptér pro připojení (Výkres XX0082-0004, Index a, ze dne 27.02.2017)
- Řez A-A, HL.138H Zobrazení výšky vzduť při průtoku 72 l/h (Vysvětlivky k výkresu XX0082-0003; výkres bez hlavičky)

Výchozí situace

Kondenzát ze vzduchotechnických zařízení, obzvláště pak z chladičů vzduchu, se v praxi často odvádí do vnitřní kanalizace.

Pro odvod kondenzátu ze vzduchotechnických zařízení ve zdravotnických objektech, které spadají do rozsahu působnosti normy *ÖNORM H6020:2015*, platí zvýšené hygienické požadavky (srovnej *ÖNORM H6020:2015*, část 1).

Dle normy *ÖNORM H6020:2015*, článek 6.8 je přímé, nepřerušované napojení odtoku kondenzátu do vnitřní kanalizace nepřípustné.

Analogický požadavek platí v Německu pro vzduchotechnická zařízení, která spadají do rozsahu působnosti normy *DIN 1946-4:2008* „Vzduchotechnická zařízení ve zdravotnických objektech a prostorách“ (srovnej *DIN 1946-4:2008*, článek 6.5.5).

Aby se zabránilo mikrobiologické kontaminaci vzduchotechnických konstrukčních prvků z vnitřní kanalizace (tvorba biofilmu), je nutné zajistit, aby kondenzát mohl volně odkapávat.

Předpokladem pro fungování volné odkapávací trasy je, aby během provozu k danému účelu v nadefinovaném úseku nebylo kondenzátní potrubí nikdy vystaveno kapalině/kondenzátu, tak aby se trvale zabránilo tvorbě biofilmu ve směru k vzduchotechnickému zařízení.

Požadované volné odkapávací trasy lze dosáhnout buď zcela volným odkapáváním kondenzátu (např. kalichem pro úkapy, vpustí v podlaze) nebo vhodným provedením kondenzátního potrubí.

Stručný popis zápachové uzávěrky pro odvod kondenzátu HL138 s hygienickým adaptérem

Zápachová uzávěrka pro odvod kondenzátu HL138

Zápachová uzávěrka pro odvod kondenzátu HL138 je určen pro použití na odvod kondenzátu z chladičů vzduchu. Montáž se provádí pod omítku resp. za předsazenou schránku.

Zápachová uzávěrka pro odvod kondenzátu HL138H (Zápachová uzávěrka pro odvod kondenzátu HL138 s hygienickým adaptérem)

U zápachové uzávěrky pro odvod kondenzátu HL138H se jedná o sifon na odvod kondenzátu HL138 s již namontovaným hygienickým adaptérem (viz konstrukční výkres v příloze).

Hygienický adaptér se nachází nad zápachovou uzávěrkou pro odvod kondenzátu. Zvětšením průměru kondenzátního potrubí uvnitř hygienického adaptéru (z 18mm na 34mm) se dosáhne volného odkapávání kondenzátu uvnitř hygienického adaptéru.

Při provozu k danému účelu (až do průtoku cca. 72 litrů za hodinu, běžné pro chladiče vzduchu) nedochází k hromadění kondenzátu do oblasti volné odkapávací trasy (viz skica v příloze).

Hygienický adaptér HL0138.HE

U hygienického přípojného adaptéru HL0138.HE se jedná o identický konstrukční prvek, který je již zabudován do zápachové uzávěrky pro odvod kondenzátu HL138H (viz konstrukční výkres v příloze).

Hygienický přípojný adaptér HL0138.HE lze použít jako doplněk zápachové uzávěrky pro odvod kondenzátu HL138 o volnou odkapávací trasu.

Je nutné dodržovat detailní pokyny výrobce pro montáž.

HYGIENICKÝ LÉKAŘSKÝ POSUDEK

Předložený posudek hygienické zkoušky hygienického adaptéru při použití společně se zápachovou uzávěrkou pro odvod kondenzátu HL138 se dělí na tyto části:

- (1) Požadavek na volnou odkapávací trasu při odvodu kondenzátu
- (2) Oblast použití normy *ÖNORM H6020:2015*
- (3) Hygienické posouzení hygienického adaptéru
- (4) Možnosti použití

(1) Požadavek na volnou odkapávací trasu při odvodu kondenzátu

Nutnost volné odkapávací trasy při odvodu kondenzátu vychází z normy *ÖNORM H6020:2015*, článek 6.8 (srovnej též *DIN 1946-4:2008*, článek 6.5.5).

Bez provedení volné odkapávací trasy může dojít přes trvale zavodněné kondenzátní potrubí k nárůstu biofilmu z vnitřní kanalizace do vzduchotechnického zařízení.

(2) Oblast použití normy *ÖNORM H6020:2015*

Do oblasti použití normy *ÖNORM H6020:2015* spadají všechny zdravotnické prostory, ve kterých se provádějí lékařské výkony (srovnej normu *ÖNORM H6020:2015*, kapitola 1 resp. Přehled funkcí prostor *ÖNORM H6020:2015*, Tabulka 6).

Pro menší zdravotnická zařízení jako jsou ordinace, skupiny ordinací a samostatné ambulance zohledňuje norma *ÖNORM H6020:2015* možnosti pro udělení výjimek. Tyto výjimky je nutné zdůvodnit z hygienicko-lékařského hlediska pro každý jednotlivý případ a musí být v souladu se zadáním, vyplývajícím z *Hygienického nařízení Rakouské lékařské komory o hygienických požadavcích pro ordinace a skupinové ordinace (Hygienické nařízení 2014)* resp. v souladu se zákony o nemocničních zařízeních jednotlivých spolkových zemí.

(3) Hygienické posouzení hygienického adaptéru

Hygienický adaptér splňuje hygienické požadavky na volnou odkapávací trasu.

Hygienický adaptér odpovídá požadavkům normy *ÖNORM H6020:2015*, článek 6.8 resp. normě *DIN 1946-4:2008*, článek 6.5.5 pro odvádění kondenzátu z chladičů vzduchu.

To platí jak pro zápachovou uzávěrku na odvod kondenzátu HL138H s integrovaným hygienickým adaptérem,

tak i pro hygienický přípojný adaptér HL0138.HE pro použití se zápachovou uzávěrkou na odvod kondenzátu HL138.

(4) Možnosti použití

Hygienický adaptér je vhodný pro veškeré zdravotnické prostory, ve kterých je přípustné mokré chlazení vzduchu (srovnej normu *ÖNORM H6020:2015, Tabulka 3*).

To platí jak pro zápachovou uzávěrku na odvod kondenzátu HL138H s integrovaným hygienickým adaptérem, tak i pro hygienický přípojný adaptér HL0138.HE pro použití se zápachovou uzávěrkou na odvod kondenzátu HL138.

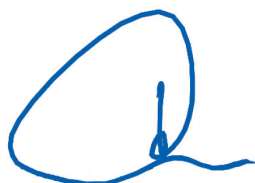
ZÁVĚR

Hygienický adaptér splňuje hygienické požadavky na volnou odkapávací trasu.

Hygienický adaptér odpovídá požadavkům normy *ÖNORM H6020:2015, článek 6.8* resp. normě *DIN 1946-4:2008, článek 6.5.5* pro odvod kondenzátu z chladičů vzduchu.

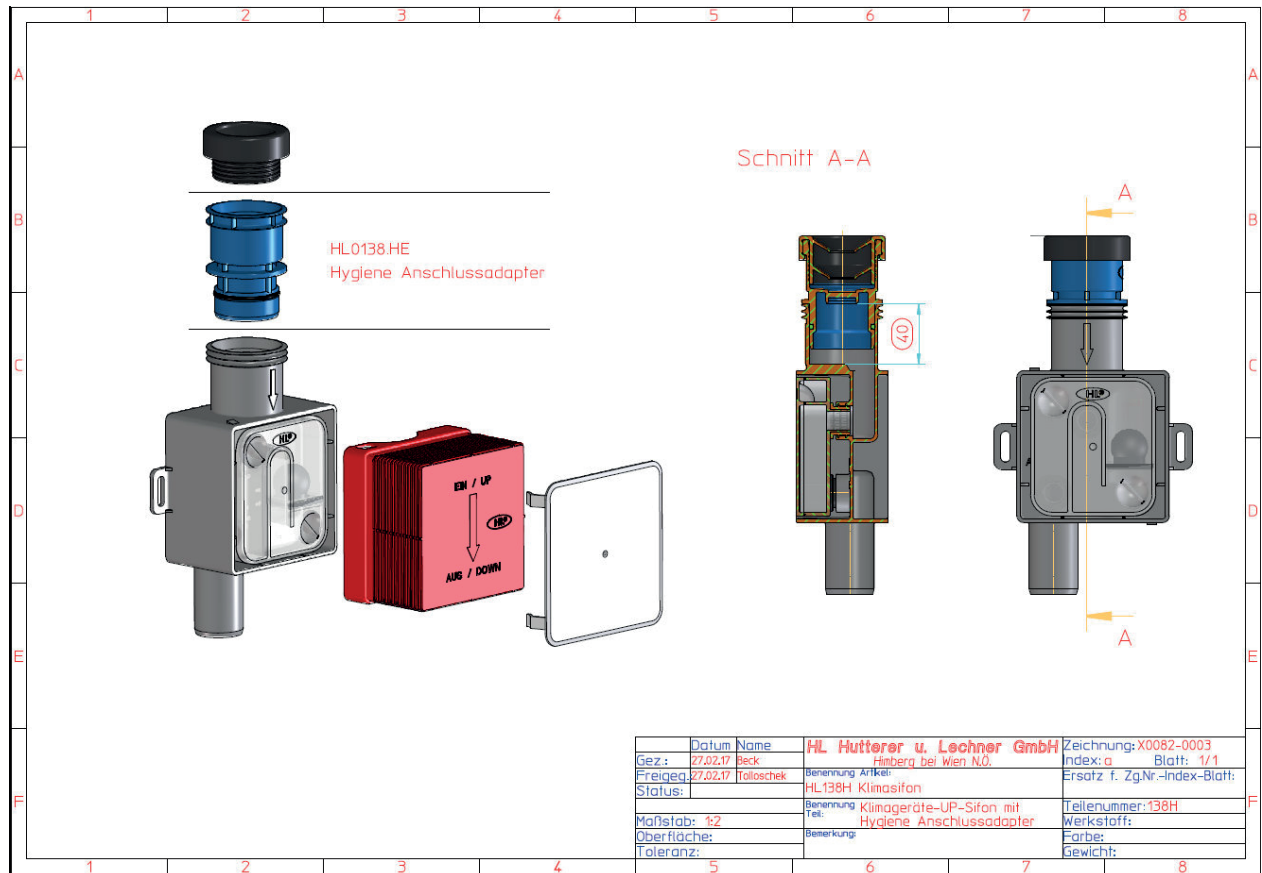
To platí jak pro zápachovou uzávěrku na odvod kondenzátu HL138H s integrovaným hygienickým adaptérem, tak i pro hygienický přípojný adaptér HL0138.HE pro použití se zápachovou uzávěrkou na odvod kondenzátu HL138.

S pozdravem

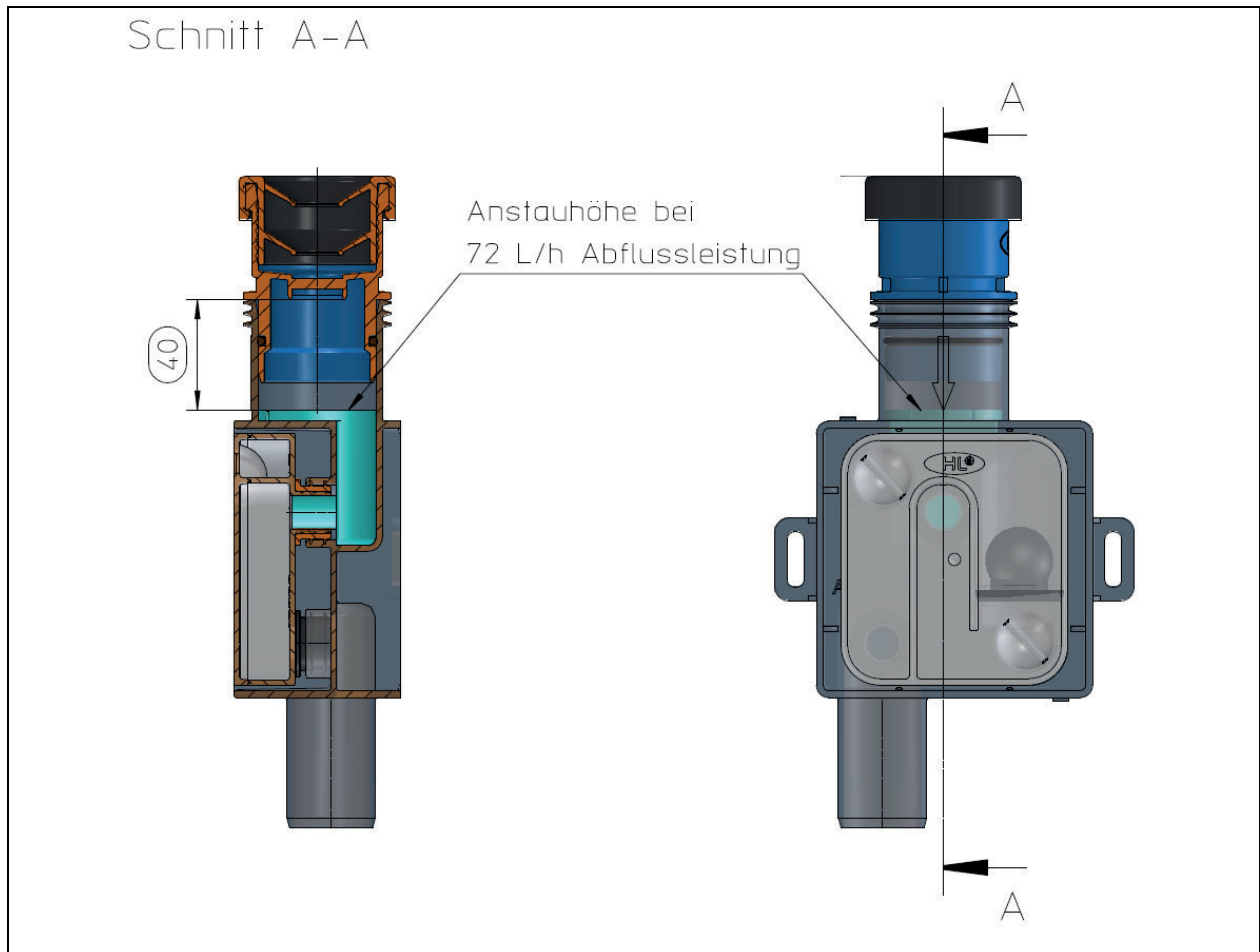


Soukr. doc. Dr. Florian Daxböck
Odborný lékař pro klinickou mikrobiologii a hygienu

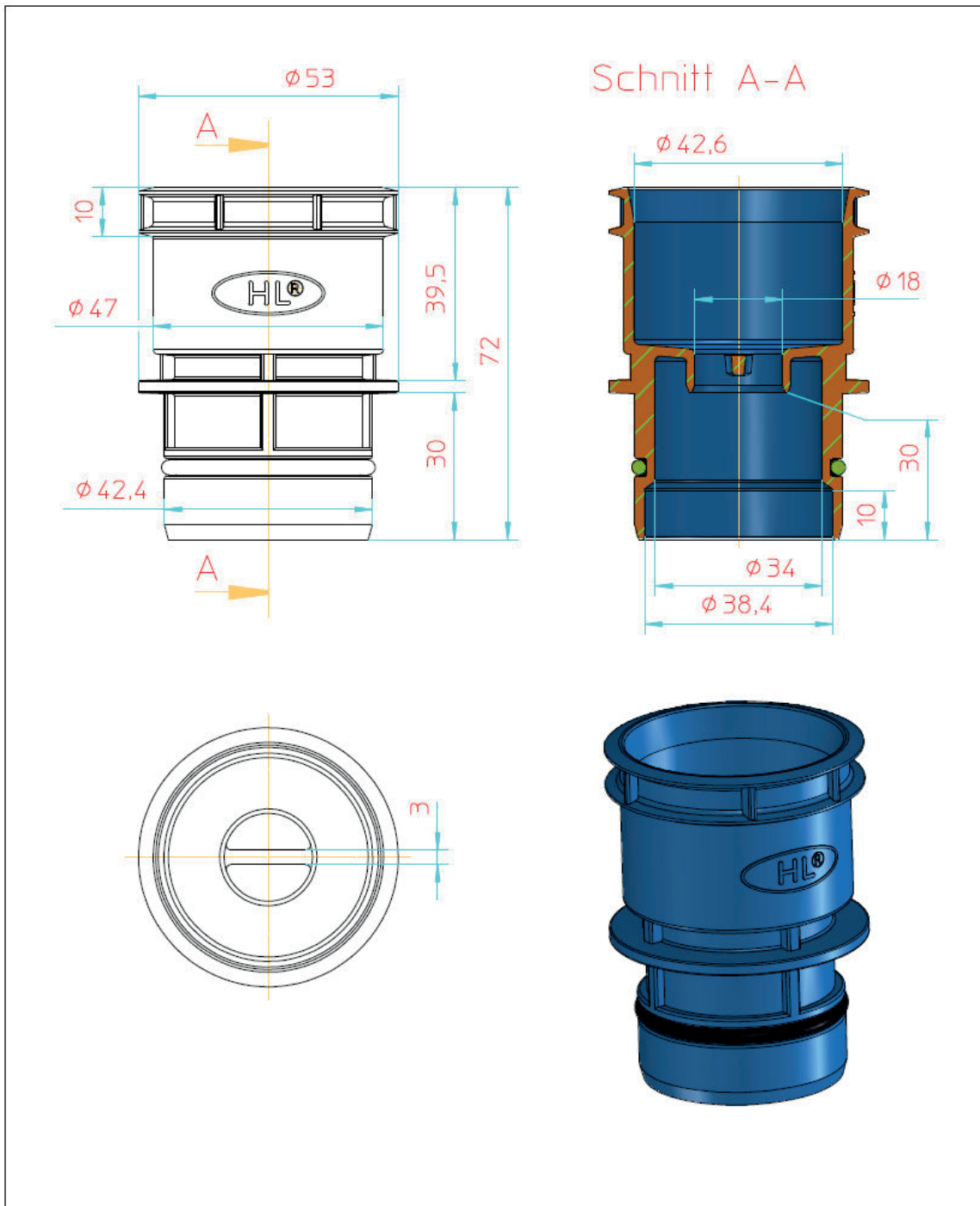
PŘÍLOHA 1: Zápachová uzávěrka pro odvod kondenzátu HL138H s integrovaným hygienickým adaptérem



PŘÍLOHA 2: Zápachová uzávěrka pro odvod kondenzátu HL138H s integrovaným hygienickým adaptérem, vypočtená výška vzduší při průtoku 72l/h



PŘÍLOHA 3: Hygienický přípojný adaptér



	Datum	Name	HL Hutterer u. Lechner GmbH	Zeichnung: X0082-0004
Gez.:	27.02.17	Beck	Himberg bei Wien N.O.	Index: a Blatt: 1/1
Freigeq.	27.02.17	Talloschek	Benennung Artikel:	Ersatz f. Zg.Nr.-Index-Blatt:
Status:			HL0138.HE Hygiene Anschlussadapter	
			Benennung Teil: Artikelzusammenstellung	Teilenummer: 0138.HE
Maßstab: 1:1				Werkstoff: PP/ EPDM
Oberfläche:			Bemerkung: zum Aufrüsten des	Farbe: Blau/ schwarz
Toleranz:			Kondensat-UP-Sifon HL138	Gewicht: